

PRODUCTFICHE

Zonnescherm type PR200

Vormgeving & uitvoering



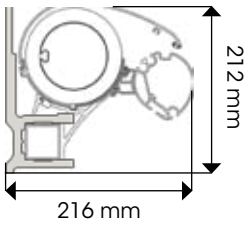
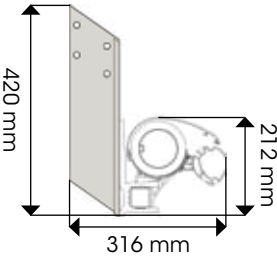
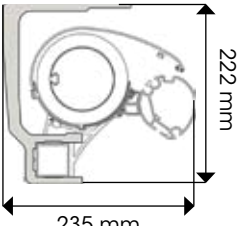
De kastafwerking varieert naargelang het type dat u kiest. De PR210 heeft een open kast: prima voor een montage onder een balkon of oversteek, waarbij het doek niet extra beschermt moet worden. De PR220 heeft een halfopen kast, die het doek langs boven beschermt. De volledig gesloten kast van de PR230 beschermt het doek optimaal tegen regen of wind en zorgt voor een mooi esthetisch geheel. Ook de aluminium afdekkappen van de voorlijst zorgen voor een perfecte afwerking. Bij de standaarduitvoering wordt een ronde voorlijst met volant voorzien. Een hoge voorlijst is mogelijk in optie. De kast en voorlijst zijn gemaakt uit geëxtrudeerd poedercoated aluminium en voor de bevestigingsmaterialen wordt uitsluitend hoogwaardig roestvrij staal gebruikt.

De troeven van de PR200-serie

- breedte tot 7 m in 1 deel, tot 12 m in 2 delen
- verschillende kasttypes i.f.v. de montagesituatie
- hoge voorlijst voor het volledig verbergen van de knikarmen in optie
- standaard volant
- variovolant, tegen laagstaande zon, in optie

Montagemogelijkheden

De montage gebeurt met regelbare en stabiele muurconsoles, discreet verborgen achter de kast. Het aantal muurconsoles hangt af van de breedte van het zonnescherm.

montage tegen de wand <i>muurconsoles</i>	montage tegen de dakpannen <i>dakspantconsoles*</i>	montage tegen het plafond <i>plafondconsoles</i>
		

* altijd in combinatie met muurconsoles

Afmetingen

De zonneschermen worden zoals vele andere Harol-producten op maat gemaakt.

Breedte

- minimum: afhankelijk van de gekozen uitval
 - bij elektrische bediening: uitval + 410 mm
 - bij stangbediening: uitval + 420 mm
- maximum: 7 m in 1 deel, 12 m in 2 delen
- koppeling van 2 zonneschermen type PR200 is mogelijk tot een totale breedte van 12 m



Uitval

- per 0,5 m
- minimum: 1,5 m
- maximum: 3,5 m

Gewicht

- PR210: ± 13 kg per meter (breedte)
- PR220: ± 14 kg per meter (breedte)
- PR230: ± 14 kg per meter (breedte)

10° ≤ helling ≤ 45° • A=uitval • B=hoogteverschil • montage op min. 2,5 m hoogte

A (mm)	B (mm)
1500	260
2000	347
2500	434
3000	521
3500	608

A (mm)	B (mm)
1500	1061
2000	1414
2500	1768
3000	2121
3500	2475

Doek

Bij de PR230 wordt het doek over de hele breedte van het scherm beschermd door een doekrolondersteuningsprofiel, waardoor het aan het zicht onttrokken wordt en veilig opgeborgen zit in de kast. De binnenzijde van dit profiel is bekleed met een antisluitageprofiel in kunststof. Dat verzekert een goede geleiding van het doek en verlengt zijn levensduur.



Type doek: Acryl

- samenstelling:** acrylvezels in de massa gekleurd
- kleuren:** fantasie- en unikleuren volgens collectieboek
- dikte:** +/- 0,5 mm
- eigenschappen:** behandeld tegen rotting, schimmelwerend, vuilafstotend
- afmetingen zonnesherm:** een zonnesherm van het PR-type met een acryldoek kan tot maximum 7 m breed zijn (1 deel)

Type doek: Polyester*

- samenstelling:** polyesterdraden, omhuld met PVC
- kleuren:** unikleuren volgens collectieboek
- dikte:** 0,32 mm
- eigenschappen:** uitstekende ventilatie-eigenschappen, bescherming tegen UV-stralen, makkelijk afwasbaar
- afmetingen zonnesherm:** een zonnesherm van het PR-type met een polyesterdoek kan tot maximum 5 m breed zijn
- * mogelijk bij PR210 en PR220, niet bij PR230

Volant

- in optie
- keuze uit 4 types 
- standaardhoogte: 250 mm (andere hoogten mogelijk)

Variovolant

- in optie
- dit is een verticaal in- en uitrolbare volant, bediend met een stang
- biedt bescherming tegen laagstaande zon
- maximum hoogte: 1,5 m voor acryldoek en 2 m voor polyesterdoek

Bediening



2 bedieningssytemen:

- manuele bediening met een slingerstang
- elektrische bediening d.m.v. ingebouwde buismotor, voor bediening met conventionele schakelaar

opties:

- motor met ingebouwde ontvanger, voor bediening met muur- of handzender
- wind-zon besturingen

