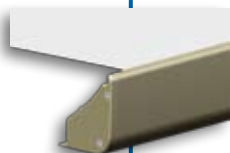


**BX260**

# PRODUCTFICHE

## Zonnescherm type BX260

### Vormgeving & uitvoering

*kast**voorlijst**armen*

De BX260 heeft een volledig gesloten kast, zodat het zonnescherm ook gemonteerd kan worden op plaatsen die niet beschermt zijn tegen regen of wind. Zo blijft uw doek veel langer mooi! Die kast is dankzij haar geringe diepte bijzonder compact en ook typisch voor de BX260 is de dragende achterplaat waar de consoles, knikarmen en oprolas ingehaakt worden. Tot een breedte van 6 m worden 2 knikarmen voorzien, vanaf 6 tot 7 m is het scherm uitgevoerd met 3 armen en bij gekoppelde schermen (tot een breedte van 12 m) worden 4 armen gemonteerd. Die armen hebben telkens 2 ingebouwde trekveren die de levensduur van uw scherm met vele zomers zullen verlengen. En net zoals bij alle Harol zonneschermen, krijgt ook roest geen kans. De kast en voorlijst zijn gemaakt uit geëxtrudeerd poedercoated aluminium en voor de bevestigingsmaterialen wordt uitsluitend hoogwaardig roestvrij staal gebruikt.

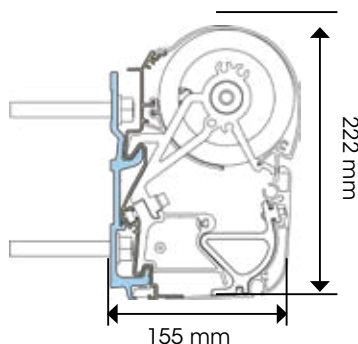
#### De troeven van de BX260

- breedte tot 7 m in 1 deel, tot 12 m in 2 delen
- compacte kastvorm
- volledig gesloten kast met lekdoorpel
- voorlijst met geïntegreerde waterafvoer
- volant in optie

### Montagemogelijkheden

De montage gebeurt eenvoudigweg door het inhaken van het scherm in brede muurconsoles die vooraf aangebracht worden. Het aantal consoles hangt af van de breedte van het zonnescherm.

#### montage tegen de wand muurconsoles

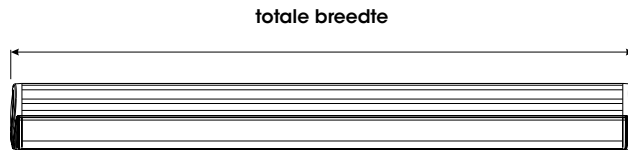


# Afmetingen

De zonneschermen worden zoals vele andere Harol-producten op maat gemaakt.

## Breedte

- minimum: afhankelijk van de gekozen uitval
  - bij elektrische bediening: uitval + 500 mm
  - bij stangbediening: uitval + 520 mm
- maximum: 7 m in 1 deel, 12 m in 2 delen
- koppeling van 2 zonneschermen type BX260 is mogelijk tot een totale breedte van 12 m



## Uitval

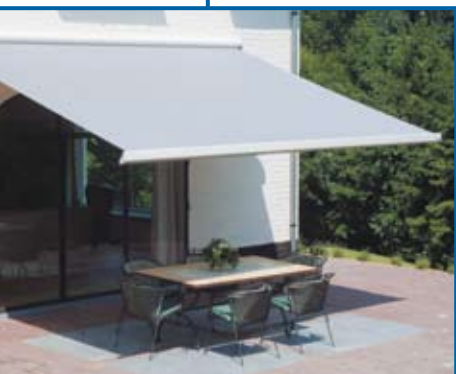
- per 0,5 m
- minimum: 1,5 m
- maximum: 3,5 m

**10° ≤ helling ≤ 35° • A=uitval • B=hoogteverschil • montage op min. 2,5 m hoogte**

A (mm)	B (mm)
1500	260
2000	347
2500	434
3000	521
3500	608

A (mm)	B (mm)
1500	860
2000	1147
2500	1434
3000	1721
3500	2008

**Gewicht** ± 14 kg per meter (breedte)



## Doek

Het doek wordt over de hele breedte van het scherm beschermd door een doekrolondersteuningsprofiel, waardoor het aan het zicht onttrokken wordt en veilig opgeborgen zit in de kast. De binnenzijde van dit profiel is bekleed met een antislijtageprofiel in kunststof. Dat verzekert een goede geleiding van het doek en verlengt zijn levensduur.

### Type doek: Acryl

**samenstelling:** acrylvezels in de massa gekleurd

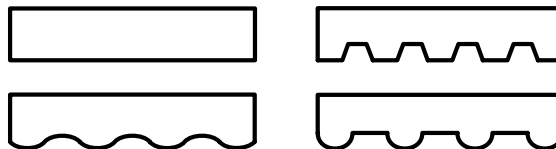
**kleuren:** fantasie- en unikleuren volgens collectieboek

**dikte:** +/- 0,5 mm

**eigenschappen:** behandeld tegen rotting, schimmelwerend, vuilafstotend

## Volant

- in optie
- keuze uit 4 types
- standaardhoogte: 250 mm (andere hoogtes mogelijk)



## Bediening



### 2 bedieningssystemen:

- manuele bediening met een slingerstang
- elektrische motorisering d.m.v. ingebouwde buismotor met een bediening naar keuze
  - muurzender
  - afstandsbediening
  - domotica & automatisering (wind- en/of zonsensor)

artnr.: 34920

